

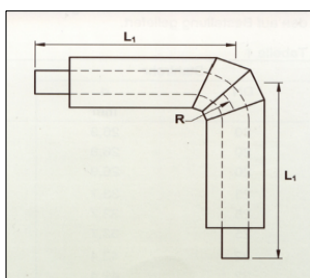
Pred izolirana kolena - loki pa imajo že tovarniško določene krakov:

Primernost krakov se določa zaradi načina montaže pri vstopih v stavbe, kaskadah in/ali pri kompenzacijskih odmikih, ki jih izdelujemo v obliki Z – odmika ali U – odmika, tako imenovane lire.

Navedene dolžine primerjamo tudi s spojkami za zapiranje izolacije in ne vmesnim varjenjem kratkega dela cevi med loki.

Za nasvet kontaktirajte Santerm d.o.o., projektantske pisarne, pooblaščenega izvajalca Santosa d.o.o. ali ostale pooblaščenec izvajalce preko podjetja Santerm.

Bonded lok 90° - 2500.02 Serija 0



Pred izolirana toga kolena (loki) za daljinsko ogrevanje serija 0

Notranja cev: kovinska toga St 37.0 šivna, No. 1.0254, Din 1626, P235TGR1, EN 10217 ostale kvalitete po povpraševanju - niso zajete v tem ceniku

Izolacija: Trda dvokomponentna freona prosta pena do + 148° C (+155° C) - EN 253

Zunanja cev Trda črna PE-HD gladka cev po EN 253

2.2.7 Elbow 90°



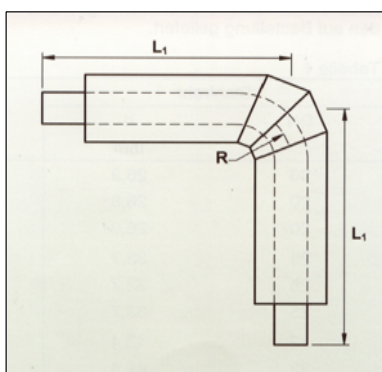
Cene: EURO na enoto - neto brez DDV z nordic alarm žicami

Alarm: dodatna cena na enoto - glejte tabelo, prosim

DN	Notranja cev mm	Debelina stene mm	Zunanja cev mm	cena		Šifra materiala	IPS	Brandes	
				Krak L < 1 m Dolžina	€/m				Krak L = 1 m €/m
100	114,3	3,6	180	0,7m	107,96	152,83	2500.02100180	0,48	5,31
125	139,7	3,6	200	0,75	132,44	179,56	2500.02125200	0,48	5,31
150	168,3	4,0	225	0,8	157,74	211,05	2500.02150225	0,48	5,31
200	219,1	4,5	280	*	*	305,45	2500.02200280	0,48	5,31
250	273,0	5,0	355	*	*	765,50	2500.02250355	0,48	5,31
300	323,9	5,6	400	*	*	973,50	2500.02300400	0,48	5,31
350	355,6	5,6	450	*	*	1.152,12	2500.02350450	0,48	5,31
400	406,4	6,3	500	*	*	1.458,07	2500.02400500	0,48	5,31
450	457,2	6,3	560	*	*	*	2500.02450560	0,48	5,31
500	508,0	6,3	630	*	*	*	2500.02500630	0,48	5,31
600	610,0	7,1	710	*	*	*	2500.02600710	0,48	5,31

Artikli označeni z »*« po povpraševanju

Bonded lok 90° - 2500.02 Serija 1



Predizolirana toga kolena (loki) za daljinsko ogrevanje serija 1

Notranja cev: kovinska toga St 37.0 šivna, No. 1.0254, Din 1626, P235TGR1, EN 10217 ostale kvalitete po povpraševanju - niso zajete v tem ceniku

Izolacija: Trda dvokomponentna freona prosta pena do + 148° C (+155° C) - EN 253

Zunanja cev: Trda črna PE-HD gladka cev po EN 253

2.2.7 Elbow 90°



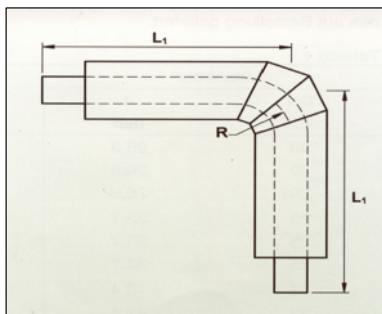
Cene: EURO na enoto - neto brez DDV z nordic alarm žicami

Alarm: dodatna cena na enoto

DN	Notranja cev mm	Debelina stene mm	Zunanja cev mm	Dolžina kraka	cena €/m	Dolžina kraka	S	Cena €/m	Šifra materiala
20	26,9	2,6	90	0,6	60,5	1 m		80,19	2500.02020090
25	33,7	3,2	90	0,6	47,37	1 m		68,65	2500.02025090
32	42,4	3,2	110	0,6	54,26	1 m		78,46	2500.02032110
40	48,3	3,2	110	0,6	56,55	1 m		80,74	2500.02040110
50	60,3	3,2	125	0,6	82,05	1 m		89,67	2500.02050125
65	76,1	3,2	140	0,6	74,81	1 m		110,28	2500.02065140
80	88,9	3,2	160	0,6	87,39	1 m		111,92	2500.02080160
100	114,3	3,6	200	0,7	107,96	1 m		152,83	2500.02100200
125	139,7	3,6	225	0,75	132,44	1 m		179,56	2500.02125225
150	168,3	4,0	250	0,8	157,74	1 m		211,05	2500.02150250
200	219,1	4,5	315		*	1 m		305,45	2500.02200315
250	273,0	5,0	400		*	1 m		765,50	2500.02250400
300	323,9	5,6	450		*	1 m		973,60	2500.02300450
300	323,9	5,6	520		*	1 m		1.075,73	2500.02300520
350	355,6	5,6	520		*	1 m		1.206,48	2500.02350520
400	406,4	6,3	520		*	1 m		1.419,64	2500.02400520
350	355,6	5,6	500		*	1 m		1.152,12	2500.02350500
400	406,4	6,3	560		*	1 m		1.458,07	2500.02400560
450	457,2	6,3	630		*	1,1 m		1.964,65	2500.02450630
500	508,0	6,3	670		*	1,2 m		2.140,43	2500.02500670
600	610,0	7,1	800		*	1,3 m		3.616,14	2500.02600800

Za IPS je dodatna cena €/m 0,48, za Brandes ožičenje pa 5,31 €/m

Bonded lok 90° - 2500.02 Serija 2



Predizolirana toga kolena (loki) za daljinsko ogrevanje

Notranja cev: kovinska toga St 37.0 šivna, No. 1.0254, Din 1626, P235TGR1, EN 10217 ostale kvalitete po povpraševanju - niso zajete v tem ceniku

Izolacija: Trda dvokomponentna freona prosta pena do + 148° C (+155° C) - EN 253

Zunanja cev Trda črna PE-HD gladka cev po EN 253

Dimenzije krakov glej tabelo, ostalo po naročilu

Cene: EURO na enoto - neto brez DDV z nordic alarm žicami

2.2.7 Elbow 90°

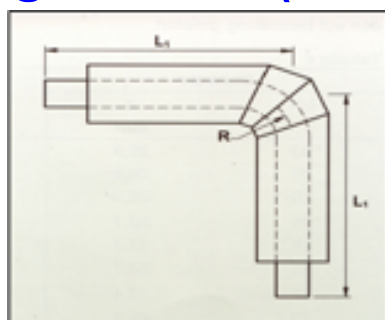


DN	Notranja cev mm	Debelina stene mm	Zunanja cev mm	Dolžina kraka	Cena €/m	Dolžina kraka	Cena €/m	Šifra materiala
20	26,9	2,6	110	0,6 m	69,77	1m	93,38	2501.02020110
25	33,7	3,2	110	0,6 m	56,83	1 m	83,12	2501.02025110
32	42,4	3,2	125	0,6 m	63,59	1 m	89,33	2501.02032125
40	48,3	3,2	125	0,6 m	64,46	1 m	91,25	2501.02040125
50	60,3	3,2	140	0,6 m	72,43	1 m	102,87	2501.02050140
65	76,1	3,2	160	0,6 m	81,08	1 m	119,80	2501.02065160
80	88,9	3,2	180	0,6 m	88,81	1 m	134,20	2501.02080180
100	114,3	3,6	225	0,7 m	121,34	1 m	170,07	2501.02100225
125	139,7	3,6	250	0,75 m	146,93	1 m	198,44	2501.02125250
150	168,3	4,0	280	0,8 m	188,64	1 m	235,40	2501.02150280
200	219,1	4,5	355		*	1 m	331,96	2501.02200355
250	273,0	5,0	450		*	1 m	803,65	2501.02250450
300	323,9	5,6	500		*	1 m	1.026,85	2501.02300500
350	355,6	5,6	560		*	1 m	1.252,02	2501.02350560
400	406,4	6,3	630		*	1 m	1.536,69	2501.02400630
450	457,2	6,3	670		*	1,1 m	2.026,58	2501.02450670
500	508,0	6,3	710		*	1,2 m	2.236,45	2501.02500710
600	610,0	7,1	900		*	1,3 m	3.919,39	2501.02600900

Za IPS je dodatna cena 0,48 €/m, za Brandes ožičenje pa 5,31 €/m

Bonded lok 90° - 2500.02 Serija 3

Predizolirana toga kolena (loki) za daljinsko ogrevanje



2.2.7 Elbow 90°



Notranja cev: Kovinska toga St 37.0 šivna, No. 1.0254, Din 1626, P235TGR1, EN 10217 ostale kvalitete po povpraševanju - niso zajete v tem ceniku

Izolacija: Trda dvokomponentna freona prosta pena do + 148° C (+155° C) - EN 253

Zunanja cev Trda črna PE-HD gladka cev po EN 253

Dimenzije: standard - glejte tabelo

Cene: EURO na enoto - neto brez DDV z nordic alarm žicami

DN	Notranja cev mm	Debelina stene mm	Zunanja cev mm	Dolžina kraka	cena €/m	Dolžina kraka	Cena €/m	Šifra Materiala
20	26,9	2,6	125	0,6 m	80,66	1 m	105,18	2502.020200125
25	33,7	3,2	125	0,6 m	65,35	1 m	93,38	2502.020250125
32	42,4	3,2	140	0,6 m	74,41	1 m	102,16	2502.020320140
40	48,3	3,2	140	0,6 m	74,99	1 m	102,96	2502.020400140
50	60,3	3,2	160	0,6 m	81,02	1 m	111,77	2502.020500160
65	76,1	3,2	180	0,6 m	95,17	1 m	136,49	2502.020650180
80	88,9	3,2	200	0,6 m	101,29	1 m	146,03	2502.020800200
100	114,3	3,6	250	0,7 m	134,54	1 m	186,98	2502.021000250
125	139,7	3,6	280	0,75 m	159,81	1 m	213,67	2502.021250280
150	168,3	4,0	315	0,8 m	255,94	1 m	255,94	2502.021500315
200	219,1	4,5	400		*	1 m	367,86	2502.022000400
250	273,0	5,0	500		*	1 m	864,29	2502.022500500
300	323,9	5,6	560		*	1 m	1.135,82	2502.023000560
350	355,6	5,6	630		*	1 m	1.336,56	2502.023500630
400	406,4	6,3	670		*	1 m	1.593,55	2502.024000670
450	457,2	6,3	710		*	1,1 m	2.112,12	2502.024500710
500	508,0	6,3	800		*	1,2 m	2.491,72	2502.025000800

Dodatek za IPS je 0,48 €/m, dodatek za Brandes ožičenje pa 5,31 €/m