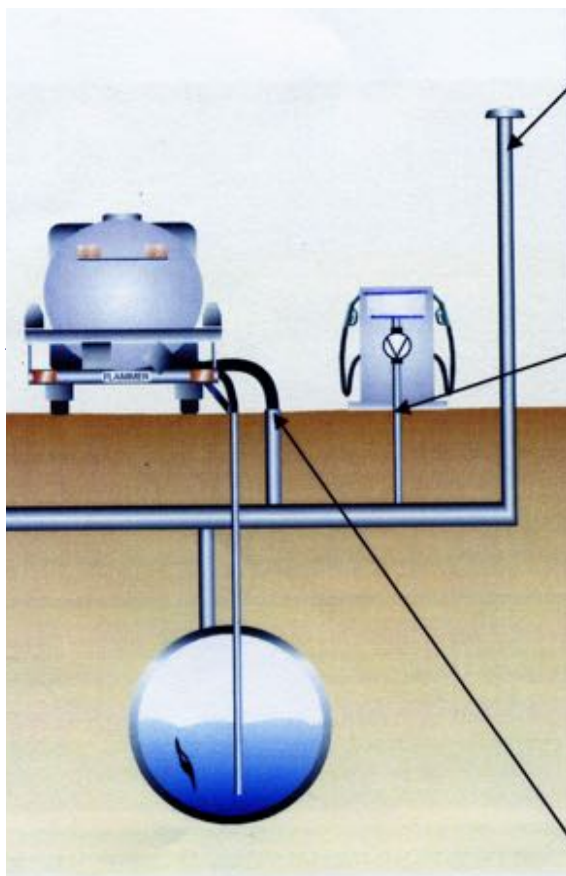


Plamenska zapora art. PZ 7401 Flammensspere - Flame arrestor art. PZ 7401



Plamenska zapora

Montaža direktno na DV Ventil

Za Eksplozivno cono IIA

Flammensspere – Flame arrestor

Installation direct on DV – Valve

For Ex cone IIA

DN 50 – art. 7401.050.xx



Plamenska zapora

Montaža direktno na talni priključek

Za eksplozivno cono IIA

Flammensspere – Flame arrestor

For Ex cone IIA

DN 25 – art. 7401.025.xx



Izolacijski kos plamenske zapore

Isolationstück passend auf FI.

Insulation piece conncted on FI.a.

DN 25 – art. 7401.01025.xx



Plamenska zapora

Montaža pod OPW 1611 AV

Za eksplozivno cono IIA

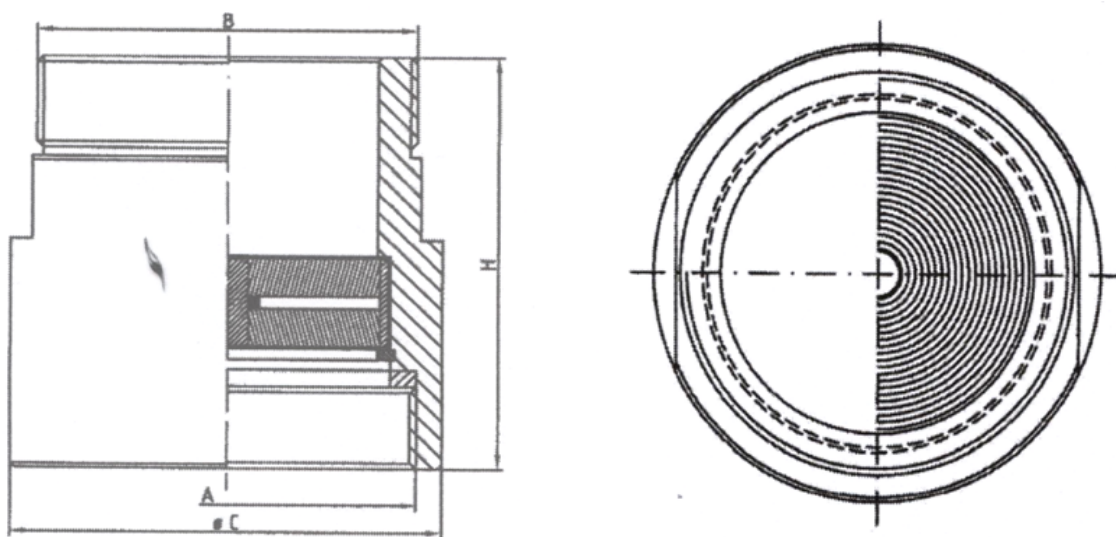
Flammensspere – Flame arrestor

For Ex cone IIA

DN 80 – art. 7400.080.xx

Plamenska zapora je izdelana po EN 12874 in ISO 16852

- Ohišje medenina,
- Plamenska zapora nerjavna 1.4301,
- Dimenzije v tabeli
- Na eni strani notranji navoj, na drugi strani zunanji navoj
- Produkt odgovarja proti eksplozijski grupi IIA
- Primerno za bencin, dizel, E 85, itd
- Delovni tlak, maksimalno 1,1 bar
- Najvišja delovna temperatura do + 60 stopinj C
- Odgovarja normativom EG normativom za vgradnjo



Dimenzija Dimension	Zunanji premer C Outside diameter	Dolžina H Length	Navoj Thread	Telo zapore Body/Gehäuse	Cena €/kos Price €/piece	Šifra Code
DN 25	40 mm	40	R 1"	Bron Brass Messing	*	7401.025.xx
DN 32	50 mm	50 mm	R 1 - 1/4 "	Bron Brass Messing	*	7401.032.xx
DN 40	60 mm	66mm	R 1 - 1/12 "	Bron Brass Messing	*	7401.040.xx
DN 50	70 mm	70 mm	R 2 "	Bron Brass Messing	*	74001.050.xx
DN 65	85 mm	72 mm	R 2 - 1/2 "	Bron Brass Messing	_	7401.065.xx
DN 80	100 mm	100 mm	R - 3 "	Bron Brass Messing	_	7401.080.xx
DN 80	100 mm	100 mm	R - 3 "	Bron Brass Messing	_	7401.080.xx
DN 100	130 mm	102 mm	R - 4 "	Bron Brass Messing	_	7401.180.xx